

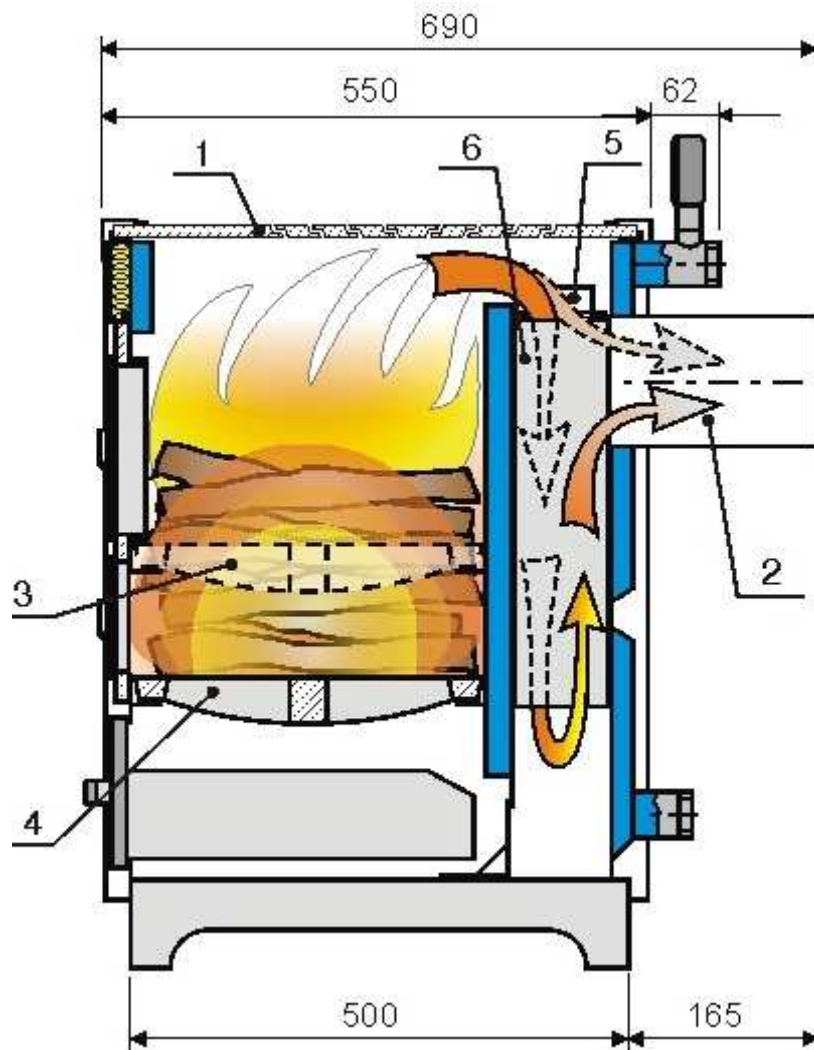
KESKKÜTTE KATEL – PLIIT K-4CM-N uus mudel

Kütus: puit, puidujääd, brikett, kivisüsi

Peamised eelised:

_ Suur küttekolle ja veesärk

_ Pikk põlemisaeg



1. Malmplaat rõngastega

2. Suitsukäik

3. Kolle

4. Kolderest

5. Süütesüiber

6. Vahesein

