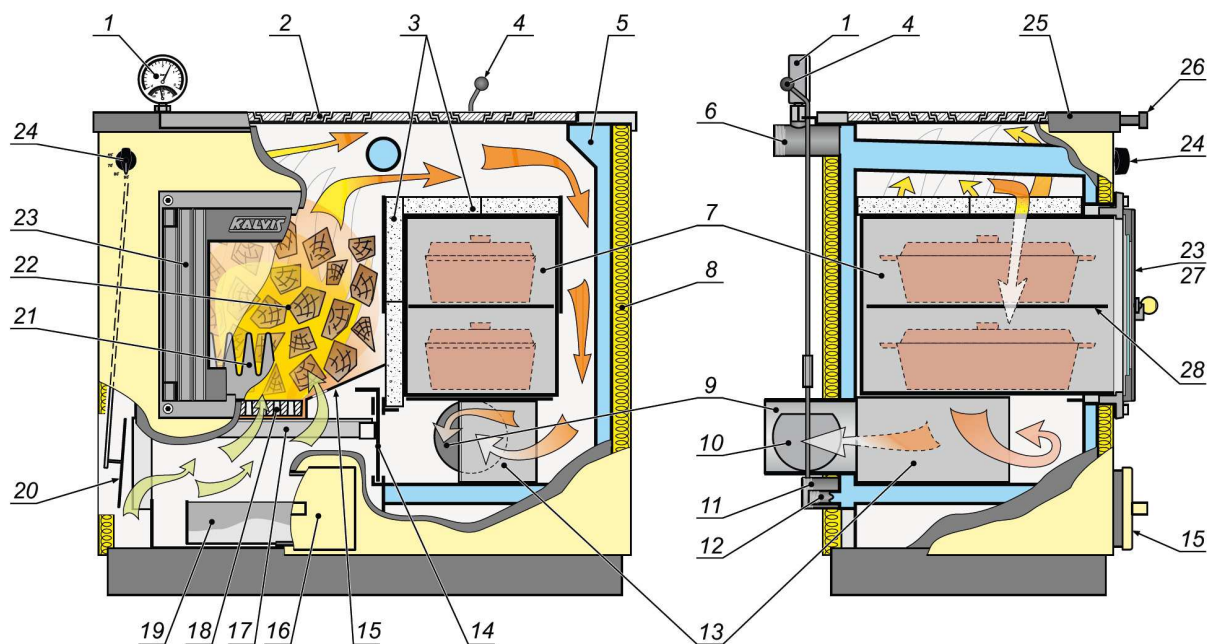


KESKKÜTTE KATEL – Pliit praeahjuga K-4ASB-1N

Kütus: puit, kivisüsi, puidujääd, brikett

Peamised eelised:

- _ Suur küttekolle ja veesärk
- _ Pikk põlemisaeg
- _ Parema- ja vasakukäelised mudelid
- _ Põlemisõhuregulaator



1. Termomanomeeter
2. Malmist keeduplaat rõngastega
3. Šamottkivid
4. Suitsukäigu siibri käepide
5. Veesärk-korpus
6. Väljuva kuumavee toru
7. Praehi
8. Termoisolatsioon
9. Suitsukäik
10. Suitsukäigu siiber
11. Tagastuva vee toru
12. Tühjendustoru
13. Suitsu vahesein
14. Hooldusava kate
15. Kolderesti küljeääred
16. Tuhakasti luuk
17. Kolderesti tugi
18. Kolderest
19. Tuhakast
20. Põlemisõhuklapp
21. Kaitserest
22. Kolle
23. Koldeuks
24. Põlemisõhuregulaator
25. Dekoratiivne raam
26. Kulbi hoidja
27. Keraamiline klaas
28. Praeahju vaheriit